

The background features a grid of squares in various shades of blue, transitioning from a lighter blue at the bottom to a darker blue at the top. Overlaid on the left side are several large, semi-transparent, organic shapes in shades of blue, resembling stylized human figures or abstract forms.

SEZIONATORI ROTATIVI JF

SEZIONATORI ROTATIVI SERIE JF

CARATTERISTICHE GENERALI

Frequenza: 50/60 Hz AC;
 Tensione nominale Ue: 690 Vac;
 Tensione di isolamento Ui: 800 Vac;
 Corrente nominale In: da 25A fino a 125A;
 Dimensione modulari compatti;
 Doppia apertura per fase;
 Fissaggio su guida DIN o su Pannello;
 Sezionatore tripolare con possibilità di quarto polo passante o Quadripolare;
 Maniglia con predisposizione del lucchetto;
 Grado di isolamento: IP20;
 Normative standard: IEC/EN 60947-3.



TABELLA DATI TECNICI

CARATTERISTICA		JF 25	JF 32	JF 40	JF 63	JF 100	JF 125
Tensione nominale Ue (Vac)		690	690	690	690	690	690
Numero di Poli		3p / 4p	3p / 4p	3p / 4p	3p / 4p	3p / 4p	4p
Tensione nominale di isolamento Ui (Vac)		800	800	800	800	800	800
Tensione nominale impulsiva Uimp (kV)		8	8	8	8	8	8
Corrente termica convenzionale Ith (A)		25	32	40	63	100	125
Corrente nominale di impiego Ie (A)	AC-23	25	32	40	63	100	125
	AC-22	25	32	40	63	100	125
	AC-21	20	32	40	63	100	125
Corrente nominale di impiego Ie (A) 250Vcc (4p in serie)	DC-23	25	32	40	63	100	125
Potenza motore a 220~240 Vac (kW)	AC-23	4	5,5	7,5	11	22	37
	AC-3	3	4	7,5	11	18,5	30
Potenza motore a 380~400 Vac (kW)	AC-23	7,5	11	15	22	37	45
	AC-3	5,5	7,5	11	18,5	30	37
Corrente di corto circuito con fusibile gG (kA)		50	50	50	50	50	50
Calibro fusibile associato		25	32	40	63	100	125
Corrente Nominale di breve durata Icw (A) 1 sec.		3000	3000	3000	3000	5000	5000
Potere nominale di chiusura in corto circuito Icm (kA picco)		15	15	15	15	15	15
Durata meccanica (cicli)		100000	100000	100000	100000	100000	100000
Potenza massima dissipata per polo (W)		1.2	1.5	1.6	2.5	5.5	7.5
Temperatura ambiente massima (°C)		120	120	120	120	120	120
Tenuta al fuoco		UL 94	UL 94	UL 94	UL 94	UL 94	UL 94

SEZIONATORE ROTATIVO JFD

con manovra rotativa fissa. (i codici comprendono il corpo sezionatore e la maniglia giallo/rossa)

CODICE	DESCRIZIONE	CORRENTE (A)
199010	JFD 25 sezionatore rotativo fissaggio pannello 3P	25
199011	JFD 32 sezionatore rotativo fissaggio pannello 3P	32
199012	JFD 40 sezionatore rotativo fissaggio pannello 3P	40
199014	JFD 63 sezionatore rotativo fissaggio pannello 3P	63
199015	JFD 100 sezionatore rotativo fissaggio pannello 3P	100
199030	JFD 25 sezionatore rotativo fissaggio pannello 4P	25
199031	JFD 32 sezionatore rotativo fissaggio pannello 4P	32
199032	JFD 40 sezionatore rotativo fissaggio pannello 4P	40
199033	JFD 63 sezionatore rotativo fissaggio pannello 4P	63
199035	JFD 100 sezionatore rotativo fissaggio pannello 4P	100
199036	JFD 125 sezionatore rotativo fissaggio pannello 4P	125



SEZIONATORE ROTATIVO JFBP

con manovra rotativa rinvia. (i codici comprendono il corpo sezionatore, la prolunga da 300mm e la maniglia giallo/rossa)

CODICE	DESCRIZIONE	CORRENTE (A)
199020	JFBP 25 sezionatore rotativo fondo quadro 3P	25
199021	JFBP 32 sezionatore rotativo fondo quadro 3P	32
199022	JFBP 40 sezionatore rotativo fondo quadro 3P	40
199023	JFBP 63 sezionatore rotativo fondo quadro 3P	63
199025	JFBP 100 sezionatore rotativo fondo quadro 3P	100
199040	JFBP 25 sezionatore rotativo fondo quadro 4P	25
199041	JFBP 32 sezionatore rotativo fondo quadro 4P	32
199042	JFBP 40 sezionatore rotativo fondo quadro 4P	40
199043	JFBP 63 sezionatore rotativo fondo quadro 4P	63
199045	JFBP 100 sezionatore rotativo fondo quadro 4P	100
199046	JFBP 125 sezionatore rotativo fondo quadro 4P	125



ACCESSORI SEZIONATORE ROTATIVO JFD/JFBP

CODICE	DESCRIZIONE
199152	JFPR150-32 - Prolunga blocco porta lunghezza 150 mm per 25-32A
199154	JFPR250-32 - Prolunga blocco porta lunghezza 250 mm per 25-32A
199157	JFPR150-125 - Prolunga blocco porta lunghezza 150 mm per 40-125A
199158	JFPR250-125 - Prolunga blocco porta lunghezza 250 mm per 40-125A

CODICE	DESCRIZIONE	CODIFICA
199115	JFBP-JFD 32 quarto polo aggiuntivo passante	JFN 32
199110	JFBP-JFD 40 quarto polo aggiuntivo passante	JFN 40
199120	JFBP-JFD 63 quarto polo aggiuntivo passante	JFN 63
199125	JFBP-JFD 100 quarto polo aggiuntivo passante	JFN 100

CODICE	DESCRIZIONE
199170	JFMBP-GR Maniglia giallo/rossa lucchettabile IP65
199171	JFMBP-N Maniglia nera lucchettabile IP65

DIMENSIONI SEZIONATORI ROTATIVI SERIE JF

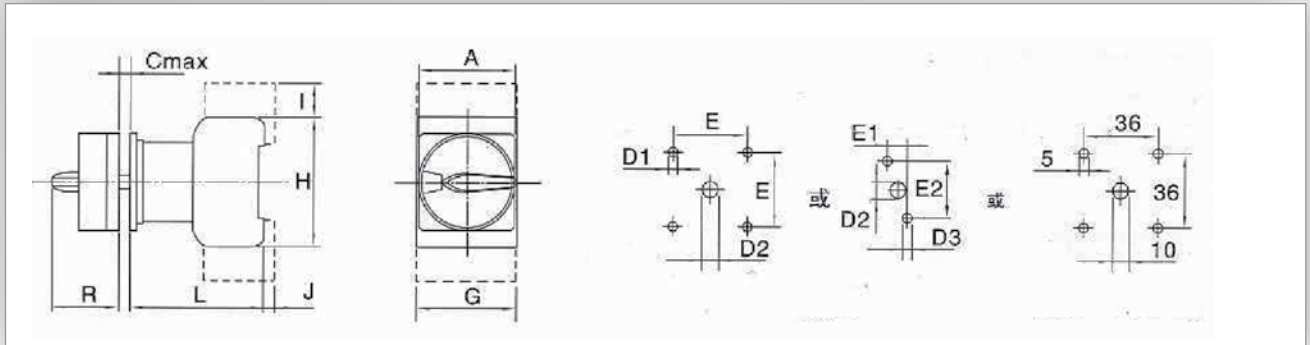


Tabella dimensioni (mm)

MODELLO	E	E1	E2	D1	D2	D3	A	L	H	I	G	J	R	C max
JFD-25	48	12.2	30	5	10-15	3.5	64	53.8	54	20	42	6	40.1	4
JFD-32	48	12.2	30	5	10-15	3.5	64	53.8	54	20	42	6	40.1	4
JFD-40	48	12.2/14	30/37	5	10-15	3.5/4.5	64	60.5	64	17	50	5.5	40.1	4
JFD-63	48	12.2/14	30/37	5	10-15	3.5/4.5	64	60.5	64	17	50	5.5	40.1	4
JFD-100	48	14	37	5	10-15	4.5	64	70.6	80	26	70	5.5	40.1	4

DIMENSIONI SEZIONATORE ROTATIVO serie JFBP CON COMANDO BLOCCO PORTA - FISSAGGIO FONDO QUADRO

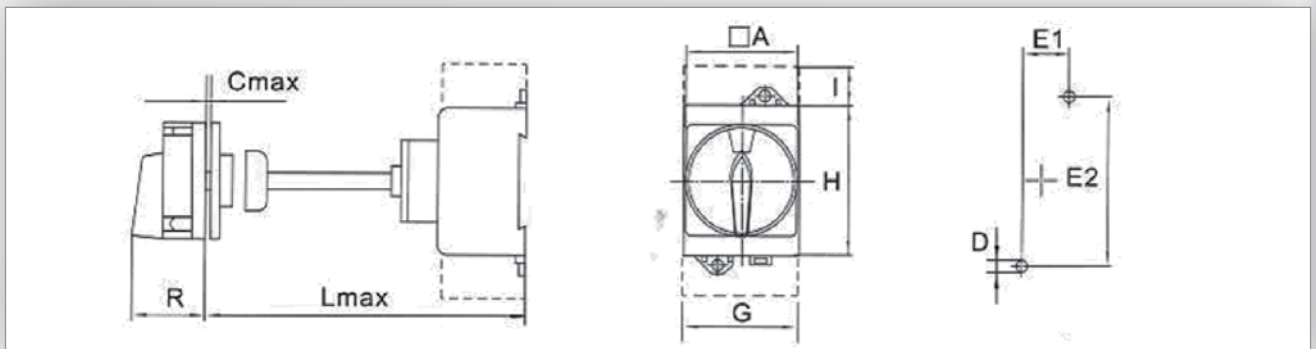


Tabella dimensioni (mm)

MODELLO	E1	E2	D	A	L max	H	I	G	R	C max
JFBP-25	22	60	4.1	64	196	54	20	42	40.1	6
JFBP-32	22	60	4.1	64	196	54	20	42	40.1	6
JFBP-40	25	70	4.1	64	196	64	17	50	40.1	6
JFBP-63	25	70	4.1	64	196	64	17	50	40.1	6
JFBP-100	25	90	5.2	64	386	80	26	70	40.1	6